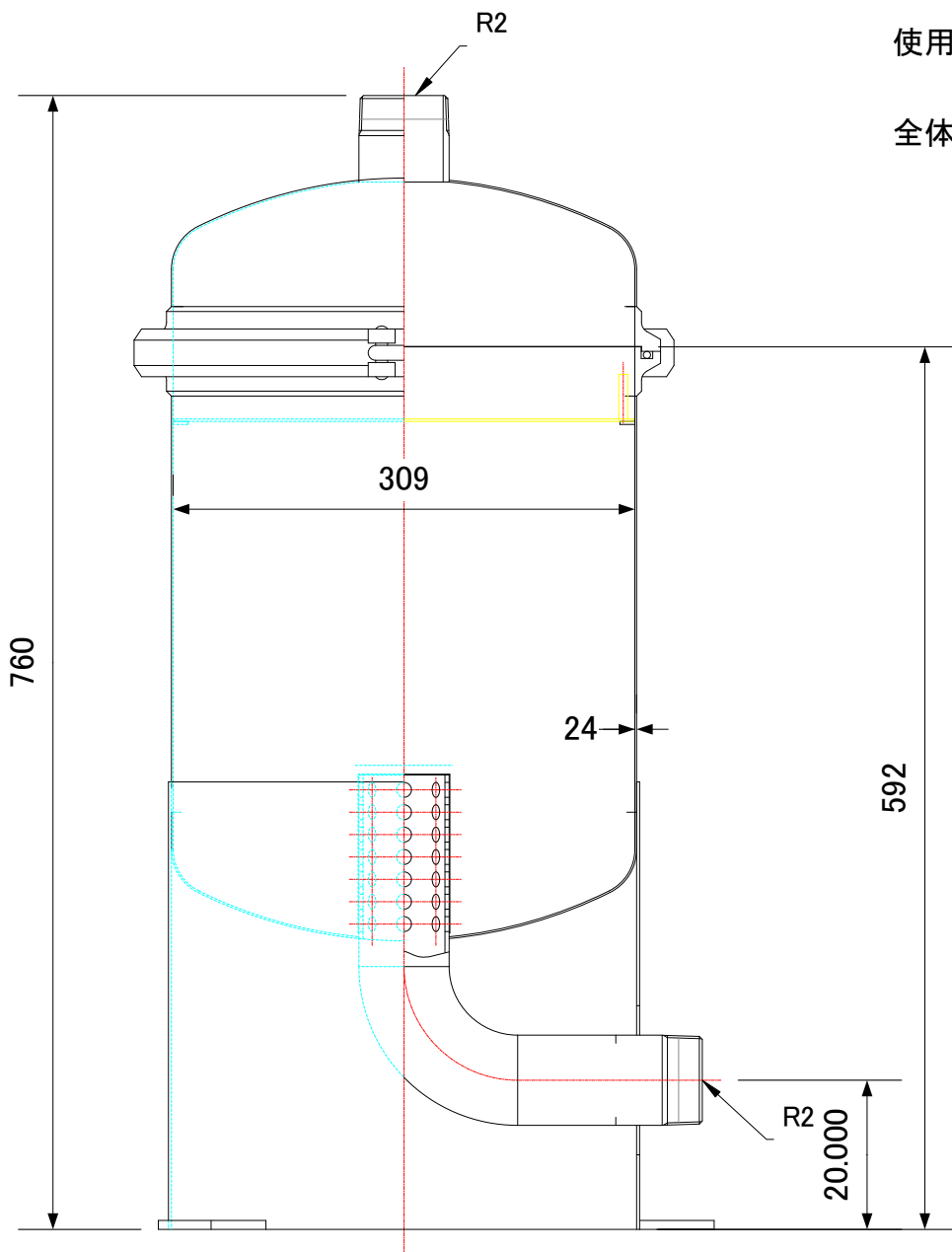


REM30概要図



使用圧力 0.1MPa以下

全体容量 約30リットル